



# MR 240 Receiver

## Operating Manual



## Table of contents

1. Precautions for safe operation	3
2. Description	3
3. Using the MR 240	4
4. Power	5
5. Setup for excavating	6
6. Positioning the MR 240	6
7. Specifications	7
8. Warranty	8

Thank you for purchasing the MR 240 receiver. Although simple to operate, we recommend that you read these instructions before use.

### 1. Precautions for safe operation



#### **WARNING! Strong magnetic field!**

Do not hold the receiver near anyone who uses a pacemaker or other electronic medical devices. The strong magnetic field of the back plate can disrupt the normal operation of such devices.

Keep the magnetic plate away from electromagnetic storage media to avoid data loss (eg: floppy disks, credit cards, hard drives, etc.). The strong magnet could also dent truck bodies or other metal surfaces; use caution when transporting.

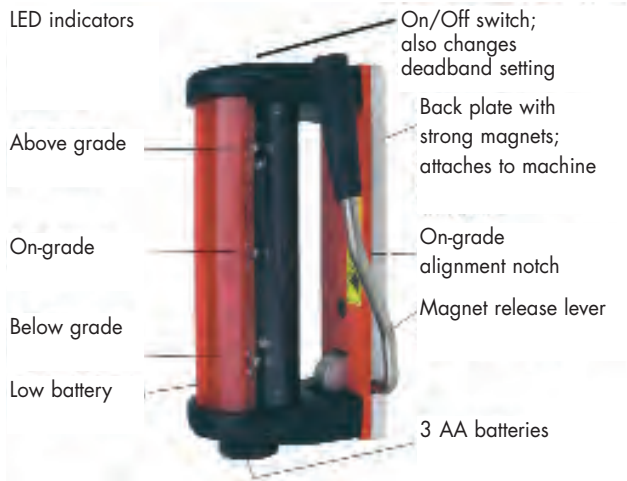
**CAUTION! Risk of injuries!** Do not place fingers or hand on magnetic plate while mounting the receiver on your machine.

### 2. Description

The MR 240 receiver offers accurate grade information for all visual machine control applications, with 230° detection of any rotating laser. It attaches to the excavator arm with extra strong rare earth magnets, and is easy to detach using the release lever.

It has two modes, fine and coarse, for deadband size (accuracy). There's a choice of 3 settings: in coarse mode, there are 3 channels of information; in fine mode, 3 channels or 5 channels. These LED indicators show the position of the bucket or blade in relation to the laser reference beam.

### 3. Using the MR 240

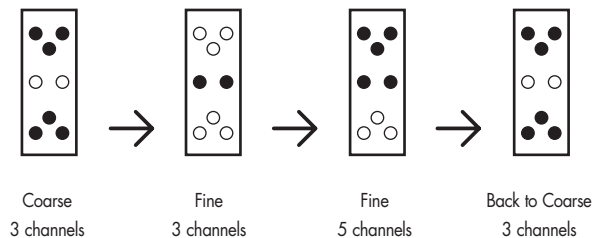


Press red On/Off key at the top of receiver to turn it on.

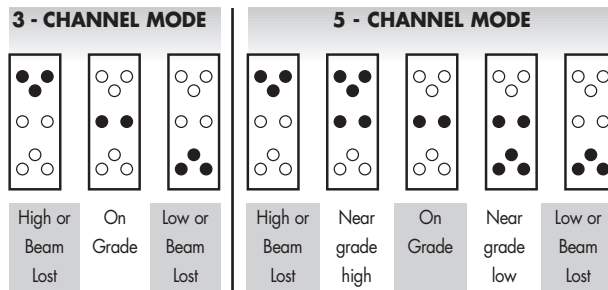
#### Changing deadband settings (fine and coarse)

LEDs blink momentarily to indicate the setting: deadband (fine or coarse accuracy) and channels. The last setting used stores in memory and is the default when turned on.

Pressing On/Off will change the setting, in this sequence:



**LEDs indicate grade direction:** the blinking LEDs point in the direction to move the bucket to reach grade.



Slower-blinking LEDs are an out-of-beam indication (receiver has moved beyond the reception range). The LED arrows show the direction to move the bucket to pick up the laser beam again.

To turn off the receiver, hold the On/Off key for 3 seconds and release. If the MR240 does not receive any signal for an hour, it will shut off automatically.

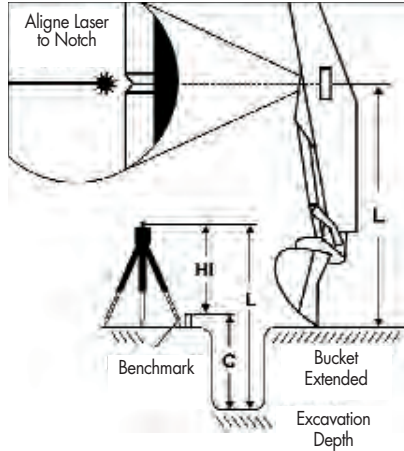
### 4. Power



The receiver uses 3 AA alkaline batteries. Unscrew black cap at bottom of unit to replace batteries; orient as shown. Operating time is approximately 130 hours.

The low battery LED near base of receiver will be lit when there are about 8 hours remaining.

## 5. Setup for excavating



Place the laser in a location where receiver can pick up the beam, and turn it on.

To determine the setup length: measure the H.I. (height of instrument).

Add that to Cut measurement to determine depth (L).

With the dipper arm relatively plumb, measure up from the bucket. The bucket can be fully extended or curled, as long as it's used in the same position when grade readings are taken. Position the receiver's on-grade notch at the top of this (L) measurement (per the following attachment instructions).

## 6. Positioning the MR 240



Before placing the receiver on the excavator arm, pull down on the release lever.

This creates a gap between the back plate and machine, preventing the strong magnets from attaching to the machine until you have it in position.

**Positioning tip:** Place it slightly above your mark, and work the lever up and down slightly to walk the receiver down into the on-grade position.

Use the release lever to remove the receiver from the machine.

## 7. Specifications

Range	650 ft. (200 m)
	varies with laser used
Accuracy	
Fine	1/4" (6 mm) typical
Coarse	1" (30mm) typical
Actual accuracy depends on beam diameter and distance to the laser.	
Laser capture height	6" (15 cm)
Reception angle	230°
Power	(3) AA alkaline batteries
Battery life	Approx. 130 hours; depends on use and temperature
Automatic shut-off	After 1 hour of no activity
Operating temperature	-18°F to 158°F (-28°C to 70°C)
Type of attachment	Magnetic (rare earth magnets built into back plate)
Environmental	Waterproof; IP67
Size	8.5" x 5" x 4" (22 x 10 x 12cm)
	4.8 lbs. (2.2kg) without batteries

## 8. Warranty

The manufacturer warrants its measuring instruments against all manufacturing defects for a period of one year from the date of purchase. If during the warranty period, the product is considered as defective by the manufacturer, the latter will decide whether to repair or exchange the product. The only obligation and sole recourse of the buyer will be limited to this repair or exchange. The manufacturer, the distributor or the retailer will in no case be responsible for any incident or consequence, damage, etc., relative to the use of those instruments.

**LIMITS & EXCLUSIONS:** the warranty will not apply to any damage resulting from negligence, accident, misuse, repair or storage, or in case of abnormal use.



# MR 240 Récepteur

## Manuel d'Utilisation



## Sommaire

1. Sécurité	11
2. Description	11
3. Utilisation du MR 240	12
4. Alimentation	13
5. Montage sur excavatrice	14
6. Positionnement du MR 240	14
7. Spécifications	15
8. Garantie	16

Merci d'avoir choisi le MR 240. Bien que son utilisation soit des plus simples, nous vous recommandons néanmoins de lire soigneusement ces instructions avant sa mise en service.

## 1. Sécurité



**ATTENTION ! Champ magnétique puissant !** Cet appareil ne doit en aucun cas se trouver à proximité immédiate de personnes munies d'un pacemaker ou autres appareils médicaux. Le puissant champ magnétique pourrait perturber leur fonctionnement.

Maintenez la carte électronique éloignée de tous les supports magnétiques (disquettes, cartes de crédit, disques durs, etc.) pour éviter toute perte de données. L'intensité magnétique pourrait également endommager la carrosserie des véhicules ou d'autres surfaces métalliques, il convient donc d'être vigilant pendant le transport.

**ATTENTION ! Risque de blessures !** Gardez vos mains et vos doigts à l'écart de la plaque magnétique lorsque vous fixez le récepteur sur la machine.

## 2. Description

Le MR 240 vous garantit une extrême précision dans l'estimation des hauteurs, dans toutes les applications de guidage d'engins (en visuel), et ce avec un angle de réception de 230°. Il est fixé au bras de l'excavatrice par un système magnétique ultra-puissant, et peut être libéré très simplement grâce à un levier de désaccouplement.

La précision peut être réglée grâce à un système de bascule entre deux niveaux (fin et large). Trois possibilités de réglage existent : dans le mode large, par un affichage à 3 canaux, dans le mode fin, par un

affichage à 3 à 5 canaux. Des voyants lumineux indiquent la position du godet ou de la lame en fonction du faisceau laser de référence.

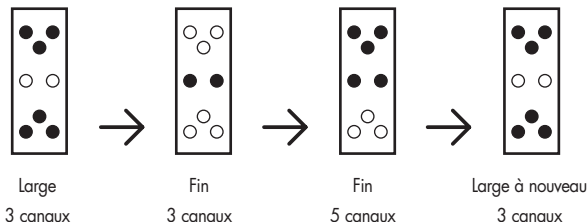
### 3. Utilisation du MR 240



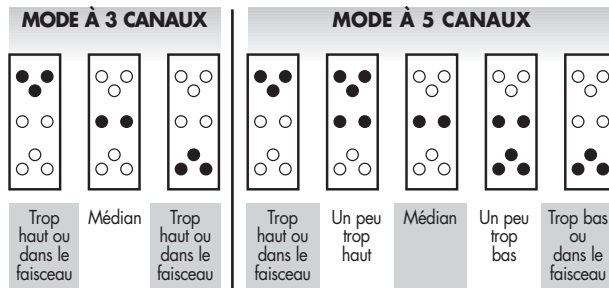
Pour le mettre en service : actionner l'interrupteur marche/arrêt situé sur le dessus de l'appareil.

#### Réglage de la zone morte (fin et large)

Les diodes clignotent un instant afin d'indiquer la configuration en service: la zone morte (réglage fin ou large) et les trois canaux. La dernière position utilisée est conservée en mémoire et réactivée automatiquement lors de la remise en service. Chaque nouvelle pression sur l'interrupteur marche/arrêt modifie la configuration selon l'ordre suivant :



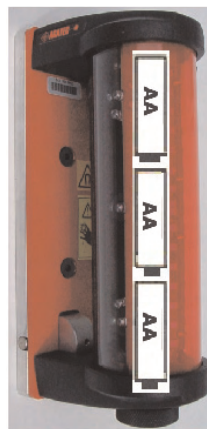
**Les diodes indiquent la direction :** en clignotant, les diodes indiquent comment orienter le godet ou la lame, pour atteindre la hauteur désirée.



Un clignotement lent signifie que le rayon se perd à l'extérieur de la zone de réception. Les flèches lumineuses indiquent la direction à imprimer à la pelle pour récupérer le rayon.

Pour éteindre le récepteur, il suffit d'appuyer sur le bouton marche/arrêt pendant 3 secondes environ avant de relâcher. En l'absence de tout signal pendant une heure d'affilée, le MR 240 s'éteint automatiquement.

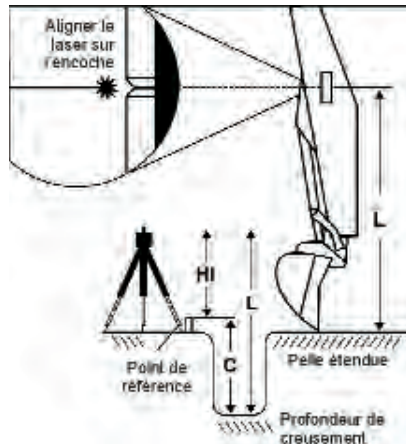
### 4. Alimentation



Le récepteur nécessite 3 piles AA. Dévisser le couvercle noir situé au bas de l'appareil pour changer les batteries, et les replacer dans la position indiquée. La durée d'utilisation est d'environ 130 heures.

Le voyant de charge s'allume 8 heures avant épuisement des piles.

## 5. Montage sur excavatrice



Localiser le laser en un point permettant d'assurer une bonne réception du rayon, et le mettre en service.

Pour calculer la hauteur d'installation, mesurer d'abord la hauteur de l'instrument (HI) ; y ajouter la profondeur de la tranchée (C) pour en déduire la profondeur totale ( $L = C + HI$ ).

Le bras de creusement étant tenu verticalement, prendre la mesure à partir du bord de coupe du godet. Celui-ci peut être intégralement ouvert ou fermé, l'important est qu'il se trouve dans la même position que lors de l'étalonnage de référence. Positionner le cran de réception à l'extrémité supérieure de la mesure (L).

## 6. Positionnement du MR 240



Avant de raccorder le récepteur au bras mécanique, basculez le levier de désaccouplement vers le bas. Cette manœuvre crée un espace entre la carte mère et la machine et empêche que l'aimant adhère totalement au métal.

**Astuce :** placez le récepteur légèrement au-dessus de l'emplacement prévu, et déplacez-le doucement le long du bras à l'aide de petits mouvements du levier de désaccouplement vers le haut et vers le bas.

Le levier de désaccouplement vous permet de libérer complètement le récepteur.

## 7. Spécifications

Portée	200 m (650 pieds), selon puissance du laser
Précision	
Fine	Standard 6 mm (1/4")
Large	Standard 30 mm (1")
La précision dépend de l'épaisseur du rayon et de la distance à laquelle se trouve le laser.	
Hauteur du champ de réception	15 cm (6")
Reception angle	230°
Alimentation	(3) Piles alcalines AA
Durée de vie des batteries	Environ 130 heures, selon utilisation et température
Extinction automatique	Après une heure sans utilisation
Températures d'utilisation	De -28°C à 70°C (-18°F à 158°F)
Mode de fixation	Magnétique (aimant intégré à la carte mère)
Indice de protection	Imperméable ; IP 67
Dimensions	22 x 10 x 12cm (8.5" x 5" x 4") 2.2kg (4.8 lbs.) sans pile



## 8. Garantie - un an

Vous êtes en possession d'un produit prêt à l'emploi, préalablement testé, et labellisé CE. Pour toute réclamation, adressez-vous à votre fournisseur spécialisé. La garantie est levée en cas de tentatives de réparation ou de manipulations manifestement inappropriées de l'appareil. En cas de réexpédition, prière d'utiliser l'emballage original. L'obligation de faire réviser régulièrement l'appareil, soit directement par le fabricant, soit par un atelier agréé par lui, incombe au seul utilisateur. Aucune responsabilité ne peut être assumée par le fabricant en cas de dommages résultant de l'emploi d'un appareil défectueux par l'utilisateur. C'est pourquoi l'appareil doit être vérifié avant chaque utilisation, comme tout appareil de mesure.



# Receptor MR 240

## Instrucciones de uso



## Tabla de contenidos

1. Seguridad	19
2. Descripción	19
3. Utilización del MR240	20
Ajuste de la zona muerta (fino y amplio)	
4. Alimentación	21
5. Montaje sobre excavadora	22
6. Posicionamiento del MR 240	22
7. Especificaciones	23
8. Garantía	24

Gracias por haber elegido el MR 240. Aunque su utilización es muy sencilla, le recomendamos que lea atentamente estas instrucciones antes de ponerlo en marcha.

## 1. Seguridad



**¡ATENCIÓN! ¡Potente campo magnético!** Este aparato no debe situarse en ningún caso en la proximidad inmediata de personas con marcapasos u otros dispositivos médicos. El potente campo magnético de su tarjeta electrónica podría perturbar su funcionamiento.

Mantenga la tarjeta electrónica alejada de cualquier soporte magnético (disquetes, tarjetas de crédito, discos duros, etc.) para evitar cualquier pérdida de datos. La intensidad magnética también podría dañar la carrocería de vehículos u otras superficies metálicas, lo que debe tenerse en cuenta durante el transporte.

**¡ATENCIÓN! ¡Riesgo de lesiones!** Mantenga las manos apartadas de la placa magnética cuando fije el receptor sobre la máquina.

## 2. Descripción

El MR 240 le garantiza una gran precisión en la determinación de alturas en todas las aplicaciones utilizadas en las maquinarias de obra controladas visualmente, todo con un ángulo de recepción de 230°. Se fija al brazo de la excavadora mediante un sistema magnético ultra-potente y puede desprenderse muy fácilmente gracias a una palanca de desacoplamiento.

La precisión puede ajustarse mediante un sistema basculante entre dos niveles (fino y amplio). Existen tres posibilidades de ajuste: en el modo

amplio, mediante una fijación de 3 canales; en el modo fino, mediante una fijación de 3 a 5 canales. Los indicadores luminosos indican la posición de la cuchara o de la hoja en función del haz láser de referencia.

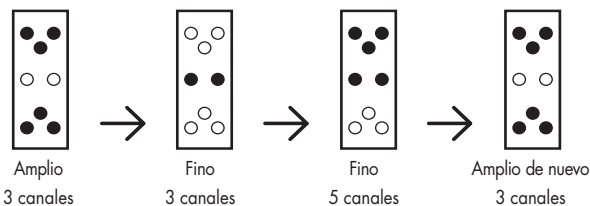
### 3. Utilización del MR240



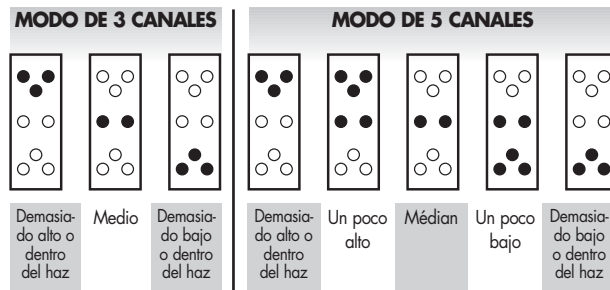
Para la puesta en marcha: pulse el interruptor de encendido/apagado situado en la parte superior del aparato.

#### Ajuste de la zona muerta (fino y amplio)

Los diodos parpadean un instante para indicar la configuración en funcionamiento: la zona muerta (ajuste fino o amplio) y los tres canales. La última posición utilizada se guarda en memoria y se reactiva automáticamente en el momento de la puesta en funcionamiento. Cada vez que se pulsa el interruptor de encendido/apagado, se modifica la configuración según el siguiente orden:



**Los diodos indican la dirección:** cuando parpadean, los diodos indican cómo orientar la cuchara o la hoja para conseguir la altura deseada.



Un parpadeo lento significa que el haz se pierde fuera de la zona de recepción. Las flechas luminosas indican la dirección que tiene que llevar la pala para recuperar el haz.

Para apagar el receptor, basta con pulsar el interruptor de encendido/apagado durante aproximadamente 3 segundos. En ausencia de cualquier señal durante una hora seguida, el MR 240 se apaga automáticamente.

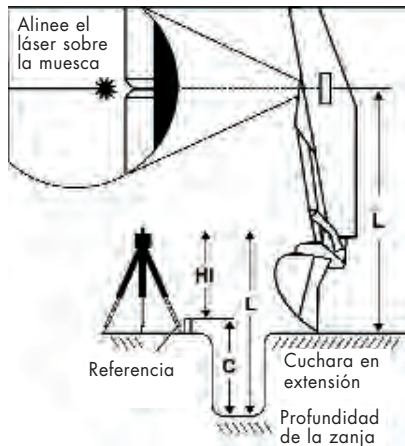
### 4. Alimentación



El receptor necesita 3 pilas estándar AA. Destornille la tapa negra situada debajo del aparato para cambiar las pilas y sustitúyalas en la posición indicada. La vida útil es de aproximadamente 130 horas.

El indicador de carga se ilumina 8 horas antes de agotarse las pilas.

## 5. Montaje sobre excavadora



Coloque el láser en un punto que permita garantizar una buena recepción del haz y ponerlo en funcionamiento.

Para calcular la altura de instalación, mida primero la altura del instrumento (HI) y añada la profundidad de la zanja (C) para calcular la profundidad total ( $L = C + HI$ ).

Con el brazo de excavación en vertical, tome la medida a partir del borde de corte de la cuchara. Este puede estar completamente abierto o cerrado. Lo importante es que se encuentre en la misma posición que en el momento de la graduación de referencia. Sitúe la muesca de recepción en el extremo superior de la medida (L).

## 6. Posicionamiento del MR 240



Antes de conectar el receptor al brazo mecánico, bascule la palanca de desacoplamiento hacia abajo. Esta maniobra crea un espacio entre la tarjeta maestra y la máquina y evita que el imán se adhiera totalmente al metal.

**Consejo:** coloque el receptor ligeramente encima de la ubicación prevista y desplácelo suavemente a lo largo del brazo con la ayuda de pequeños movimientos de la palanca de desacoplamiento hacia arriba y hacia abajo.

La palanca de desacoplamiento le permite desprender completamente el receptor.

## 7. Especificaciones

Alcance	200 m (650 pies), según la potencia del láser
Precisión	
Fino	Estándar 6 mm (1/4")
Amplio	Estándar 30 mm (1")
La precisión depende del grosor del haz y de la distancia a la que se encuentra el láser.	
Altura del campo de recepción	15 cm (6")
Angulo de recepción	230°
Alimentación	(3) Pilas alcalinas AA
Vida útil de las pilas	Aproximadamente 130 horas, según utilización y temperatura
Apagado automático	Después de una hora sin utilización
Temperatura de utilización	De -28°C a 70°C (-18°F a 158°F)
Modo de fijación	Magnética (imán integrado en la tarjeta maestra)
Índice de protección	Estanco ; IP 67
Dimensiones	22 x 10 x 12cm (8.5" x 5" x 4") 2.2kg (4.8 lbs.) sin pilas

## 8. Garantía

Usted ha adquirido un producto listo para usar, previamente probado y con etiquetado CE. Para cualquier reclamación, diríjase a su proveedor especializado. La garantía queda anulada en caso de intentos de reparación o manipulaciones manifiestamente inadecuadas del aparato. En caso de reexpedición, utilice el empaque original. La obligación de revisar regularmente el aparato, sea directamente por el fabricante o por un taller concertado por este, corresponde únicamente al usuario. El fabricante no asume ninguna responsabilidad en caso de daños derivados de la utilización por parte del usuario de un aparato defectuoso. Por este motivo, el aparato debe verificarse antes de cada uso, como cualquier aparato de medición.

For more information, please contact:

**For US, Canada, and Latin America**

Agatec Construction Lasers  
2202 Redmond Rd., Jacksonville, AR 72076  
(800) 643-9696; (501) 982-4433  
Fax: (501) 982-0880  
e-mail: sales@agl-lasers.com  
www.agatec.com

**For Asia**

Agatec Asia-Pacific (Primtools)  
3B, EIB Center  
40-44 Bonham Strand,  
Sheung Wan,  
Hong Kong  
info@primtools.com - www.agatec.com  
(852) 852 2566 3667  
Fax (852) 2566 9968

**For all other countries**

Agatec  
21 Boulevard Littré  
F-78600 Le Mesnil le Roi  
France  
(33.1) 34.93.35.80  
Fax (33.1) 34.93.35.89  
sales@agatec.com - www.agatec.com

Your dealer /Votre revendeur/Su revendedor/Ihr Händler/Vostro rivenditore